

STRIBOG



NÁVOD NA POUŽITIE, ÚDRŽBU A BEZPEČNOSŤ

www.grandpower.eu



Vážený používateľ!

Do rúk sa Vám dostala zbraň STRIBOG od slovenského výrobcu GRAND POWER s.r.o.. Vážime si Vašu dôveru v naše produkty a radi by sme Vás uistili, že zbraň je vyrobená s najvyššou starostlivosťou a s využitím slovenského know-how, špičkových materiálov a najmodernejších technológií. Každá zbraň je dokončovaná a montovaná ručne, následne je dôkladne skontrolovaná a preskúšaná, aby bola zaistená spoľahlivosť, ktorú používateľ od zbrane GRAND POWER očakáva.

Oboznámte sa dôkladne s týmto používateľským návodom a predovšetkým s jeho bezpečnostnými upozoreniami.

Nesprávne používanie môže viesť k nechcenému výstrelu, ktorý môže spôsobiť smrť, alebo vážne zranenie, prípadne škody na majetku. Rovnaké dôsledky môže mať chýbajúca, nedostatočná, alebo nesprávna údržba zbrane, alebo neodborné zásahy do zbrane. Nedostatočná údržba navyše zvyšuje riziko závady zbrane a znižuje tak jej spoľahlivosť.

Výrobca nezodpovedá za následky spôsobené nesprávnym používaním, údržbou, alebo zásahmi do zbrane a jej príslušenstva, či za škody spôsobené použitím výrobkov tretích strán, najmä, nie však výlučne, doplnkov, náhradných dielov, modifikácií a tak podobne.

Hoci všetky výrobky sú pred expedíciou dôkladne skontrolované, spoločnosť GRAND POWER s.r.o. nenesie zodpovednosť za nakladanie so zbraňou po tom, čo opustí jej priestory a preto dôrazne odporúča zbraň pred manipuláciou dôkladne skontrolovať, najmä overiť neprítomnosť streliva v nábojovej komore a tak podobne.

Tento návod je nutné byť odovzdávať vždy spolu so zbraňou a to i pri krátkodobom zverení zbrane, výpožičke, predaji a tak podobne.



BEZPEČNOSTNÉ UPOZORNENIA

Vždy dodržiavajte bezpečnostné upozornenia pre svoju vlastnú bezpečnosť, ako i pre bezpečnosť ostatných.

1. Vždy so zbraňou zaobchádzajte tak, ako keby bola nabitá.
2. Ústie hlavne musí mieriť Nikdy zbraňou nemierte na nič, čo nechcete zničiť.
3. Nikdy sa nespoľahnite na vyjadrenie niekoho iného, že zbraň nie je nabitá. Sami zbraň skontrolujte, nakoľko budete sami zodpovední za všetky nehody a prípadné škody, ktoré môžu vzniknúť.
4. Pred odložením zbrane, alebo pred jej prenechaním niekomu inému sa vždy presvedčte, že zbraň nie je nabitá.
5. Zbraň skladujte nenabitú, s kladivom v vypusteným kladivom.
6. Zbraň nepoužívajte na nič iné ako na strelbu.
7. Zbraň nikdy nenechávajte bez dozoru, obzvlášť opatrní buďte ak je zbraň nabitá a pripravená k strelbe.
8. Pred nabitím zbrane sa presvedčte, že vývrt hlavne, hlavneň, komora a záver sú nepoškodené a bez prekážok. Výstrel pri prekážke v hlavni, čo i len čiastočne, môže viesť k deštrukcii zbrane a vážnemu zraneniu či smrti strelca, alebo okolo stojacich osôb.
9. Používajte výlučne čisté, suché a originálne strelivo vysokej kvality, v dobrom stave a v zodpovedajúcom kalibri.
10. Nikdy nepožívajte alkoholické nápoje, drogy, alebo lieky znižujúce schopnosť viesť motorové vozidla alebo ovplyvňujúce kognitívne schopnosti, prípadne lieky, ktoré môžu vyvolať kŕče alebo ovplyvňovať pohyb a tak podobne, pred alebo počas manipulácie so zbraňou.
11. Pri strelbe vždy používajte ochranu zraku a sluchu.
12. Keď je zbraň nabitá, majte poistku aktivovanú (v pozícii zaistené) až kým nie ste bezprostredne pripravený strieľať.
13. Dbajte na to, aby ste rukami alebo iným predmetom neprekryli, a to ani čiastočne, vyhadzovacie okienko a že žiadna osoba, alebo predmet či iná prekážka nie sú v dráhe vyhadzovanej nábojnice.

14. Nikdy nestláčajte spúšť, ani nevkładajte prst do priestoru lučíka spúšte pokiaľ nie je zbraň namierená na cieľ a nie ste bezprostredne pripravený vystreliť.
15. Vždy mierte len v smere streľby a pred výstrelom sa presvedčte, čo je za terčom (cieľom). Majte na pamäti, že strela môže cieľ minúť, alebo prestreliť a pritom si udržať smrtiaci účinok po niekoľko stoviek metrov.
16. Nikdy nestrieľajte proti plochým tvrdým povrchom, vodným plochám alebo iným predmetom ktoré predstavujú riziko odrazu strely.
17. Nikdy zo zbrane nestrieľajte v blízkosti zvierat, ak nie sú špeciálne vycvičené a navyknuté na tento hluk.
18. So zbraňou nikdy nepredstierajte streľbu alebo mierenie na ďalšie osoby.
19. Ak dôjde k zlyhaniu výstrelu, zbraň držte namierenú bezpečným smerom minimálne po dobu jednej minúty, počas tejto doby by malo dôjsť k výstrelu v prípade oneskorenej iniciácie. Ak ani po tejto dobe k výstrelu nedôjde, vyberte zásobník, následne odstráňte náboj z nábojovej komory a skontrolujte zápalku. Ak je na zápálke slabý odtlačok zápalníka, alebo je odtlačok na nesprávnom mieste, odneste zbraň kvalifikovanému zbrojárvi.
20. Pred čistením, uskladnením, alebo prepravou sa vždy presvedčte, že zbraň nie je nabitá.
21. Zbraň uskladňujte oddelene od streliva, oboje ale držte na bezpečnom a uzamknutom mieste, mimo dosahu detí, zvierat a nepovolanych osôb.
22. Nikdy sa nepokúšajte o neodborný zásah do zbrane, či modifikáciu niektorej jej časti. Takéto konanie môže viesť k vážnemu ohrozeniu bezpečnosti zbrane, smrti, vážnemu zraneniu, zníženiu spoľahlivosti alebo k nefunkčnosti zbrane.
23. Pamätajte, že korózia, používanie nesprávnej, či poškodenej munície, pád zbrane na tvrdý povrch alebo nešetrné zaobchádzanie môžu spôsobiť poškodenia, ktoré nie sú na prvý pohľad viditeľné a zbraň po takomto zaobchádzaní vždy skontrolovať kvalifikovaný zbrojár.



POKYNY NA POUŽITIE

PRED MANIPULÁCIOU SO ZBRAŇOU SA PRESVEDČTE, ŽE ZBRAŇ NIE JE NABITÁ!

Strelivo

Používajte iba originálne vyrobené strelivo vysokej kvality, v dobrom stave a zodpovedajúcom kalibri zbrane, vyrobené v súlade so štandardom CIP alebo SAAMI. Použitie neštandardného streliva môže viesť k poškodeniu alebo zničeniu zbrane, zraneniu alebo usmrteniu strelca alebo okolo stojacich osôb, alebo škodám na majetku. Použitie iného ako originálneho štandardizovaného streliva má za následok stratu záruky.

Vyberanie zásobníka

Zbraň uchopte jednou rukou za rukoväť, druhou za zásobník tak, aby ste palcom ruky, ktorá drží zásobník mohli aktivovať tlačidlo vypúšťania zásobníka. Toto tlačidlo sa nachádza na oboch stranách zbrane. Po stlačení tlačidla sa zásobník uvoľní a je možné ho zo zbrane vybrať. Na vybratie zásobníka nie je potrebné použiť silu. Ak zásobník zo zbrane nie je možné vybrať voľne, je potrebná inšpekcia zbrane i zásobníka. Po stlačení tlačidla vypúšťania zásobníka bez jeho pridržania zásobník zo zbrane samovoľne vypadne a pád môže spôsobiť jeho poškodenie.

Nabíjanie zásobníka

Uchopte zásobník tak, aby vývodky zásobníka smerovali nahor. Náboj umiestnite zhora medzi vývodky a zatlačte ho smerom nadol. Ďalší náboj umiestnite rovnako medzi vývodky, na náboj predchádzajúci a zatlačte rovnakým spôsobom. Pokračujte do naplnenia zásobníka. Neprekračujte deklarovanú kapacitu zásobníka!

Nabíjanie zbrane

Pri nabíjaní zbrane vždy mierte do bezpečného smeru a presvedčte sa, že poistka je v polohe ZAISTENÉ!
Uchopte zbraň za rukoväť. Druhou rukou vložte plný zásobník do zbrane a ubezpečte sa, že je zaistený záchytným zásobníku. Po zasunutí zásobníku zatiahnite za napínaciu páku úplne vzad a uvoľnite. Nepokúšajte sa chod záveru spomaliť vracaním napínacej páky do prednej polohy ručne, nakoľko to môže spôsobiť závalu. Záver pri pohybe vpred nabije prvý náboj zo zásobníka do nábojovej komory. Zbraň je týmto pripravená k strelbe. POZOR, ak je poistka zbrane odistená, po stlačení spúšte dôjde k výstrelu!

Strel'ba

Zbraň zamierete na cieľ, pričom sa presvedčte, že v priestore cieľa, pred ním, alebo za ním, nie je v dráhe strely nič, čo nechcete zasiahnuť. Stlačením spúšte dôjde k výstrelu, následne je tlakom plynov nábojnica tlačená vzad, čím posúva vzad i záver. Záver pri pohybe späť zasúva zo zásobníku do komory nový náboj. Nábojnica je pri tomto vyhodená cez vyhadzovacie okno zo zbrane. V závislosti od zvoleného režimu strel'by môže zbraň fungovať v dvoch režimoch:

- Samonabíjací režim – na ďalší výstrel je potrebné ďalšie stlačenie spúšte.
- Samočinný režim – po stlačení spúšte sa cyklus strel'by opakuje, pokiaľ je spúšť stlačená, na jedno stlačenie spúšte teda dochádza k niekoľkým výstrelom kým nie je spúšť uvoľnená, alebo kým v zásobníku nedôjde strelivo.

Prebíjanie počas strel'by

Ak je potrebné vymeniť zásobník bez toho, aby bol úplne prázdny, postačuje zo zbrane vybrať zásobník tak, ako je popísané vyššie a do zbrane je možné zasunúť plný zásobník. Pre ďalšiu strel'bu nie je potrebný žiadny ďalší úkon.

Po vystrelení posledného náboja v zásobníku ostane záver zachytený v zadnej polohe. Zo zbrane vyberte zásobník tak, ako je popísané vyššie a do zbrane zasunúť plný zásobník. Potiahnutím napínacej páky úplne dozadu a jej následným uvoľnením dôjde k zasunutiu náboja do nábojovej komory a zbraň je pripravená k ďalšej strel'be.

Vybíjanie zbrane

- Zamierete zbraň do bezpečného smeru. Vyberte zo zbrane zásobník.
- Zatiahnete za napínaciu páku úplne dozadu a zaistíte záver v zadnej polohe zatlačením na páku záchytu záveru smerom nahor.
- Vizúálne a pohmatom sa presvedčte, že v nábojovej komore, ani v priestore puzdra záveru zbrane nie je žiadne strelivo.
- Zatiahnutím za napínaciu páku záver spustíte späť do prednej polohy.
- Stlačte spúšť, mieriac do bezpečného priestoru. Teraz je bezpečné zbraň odložiť, či uskladniť alebo prenechať ďalšiemu strelcovi.

Poistka

Zbraň STRIBOG je vybavená poistkou, ovládanou manuálne, páčkou prepínača režimu strel'by. Táto páčka je obojstranná a jej polohy sú označené, pričom aretáciu páčky v danej polohe sprevádza výrazné kliknutie pre pozitívnu identifikáciu správneho prepnutia. Aktiváciou poistky je možné zbraň zabezpečiť proti nechcenému výstrelu počas manipulácie so strelnou zbraňou.



Nepokúšajte sa natahnuť napínaciu páku keď je poistka v polohe zaistené!

Nastavenie mieridiel

Z výroby sú mieridlá zbrane nastrelené tak, aby sa na vzdialenosť 25 metrov približoval zámerný bod skutočnému bodu dopadu strely, avšak výklopné mieridlá slúžia len ako záložné pre prípad, že mechanické mieridlá, alebo kolimátor zlyhajú. Pre nastavenie mechanických mieridiel alebo kolimátora dodržujte postup stanovený ich výrobcom.

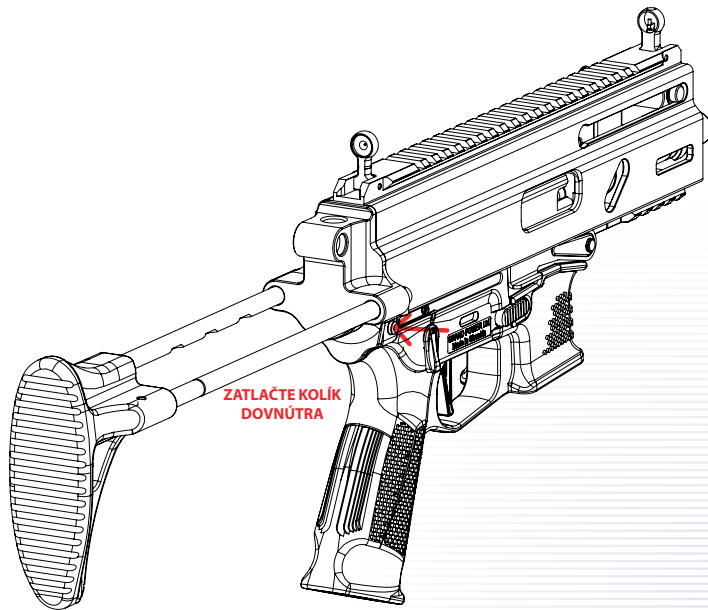


ÚDRŽBA ZBRANE

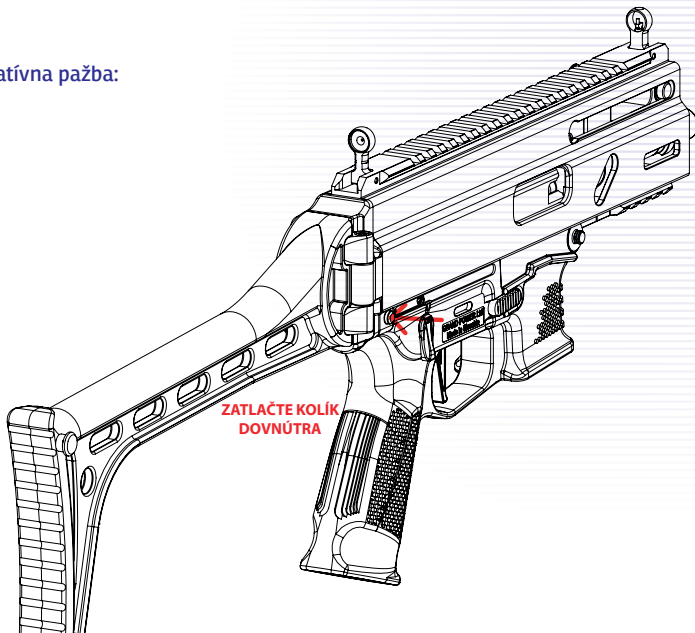
Rozborka pre čistenie

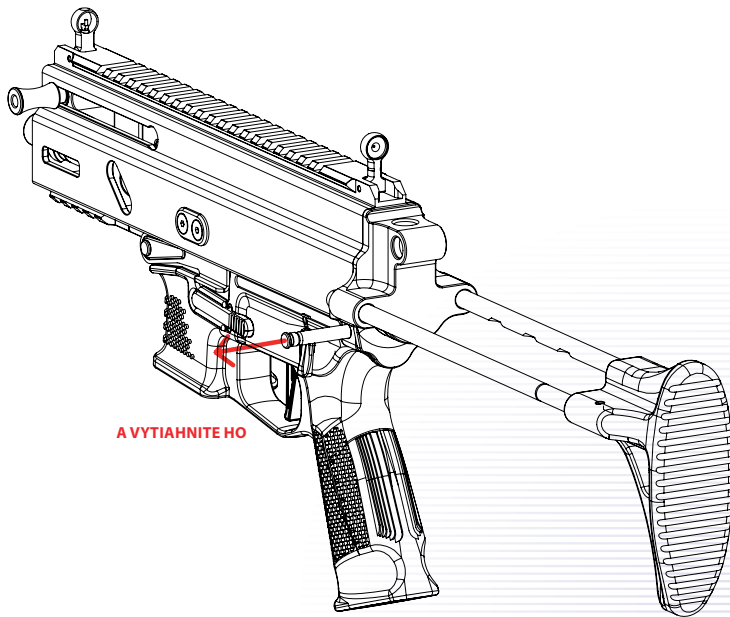
ZAMIERTE DO BEZPEČNÉHO PRIESTORU!

1. Vyberte zásobník
2. Natiahnite záver mierne dozadu
3. PRESVEDŤTE SA ČI V NÁBOJOVEJ KOMORE NIE JE NÁBOJ!
4. Stlačte spúšť
5. Zatlačte z ľavej strany (z pohľadu strelca) na zadný rozborný kolík a vytlačte ho do polohy pre rozborku.
Kolík nevyťahujte zo zbrane úplne!
6. Odklopením hornej časti tela zbrane prístupníte bicie ústrojenstvo vrátane kladiva.
7. Pätku pažby zatlačte smerom nadol a vytiahnite.
8. Posunutím ňaťahovacej páky do jej zadnej úvrate a jej vytiahnutím ju uvoľníte zo zbrane.
9. Zo zbrane vyjmite obe časti záveru.
10. Zbraň je v tomto stave možné dôkladne vyčistiť.



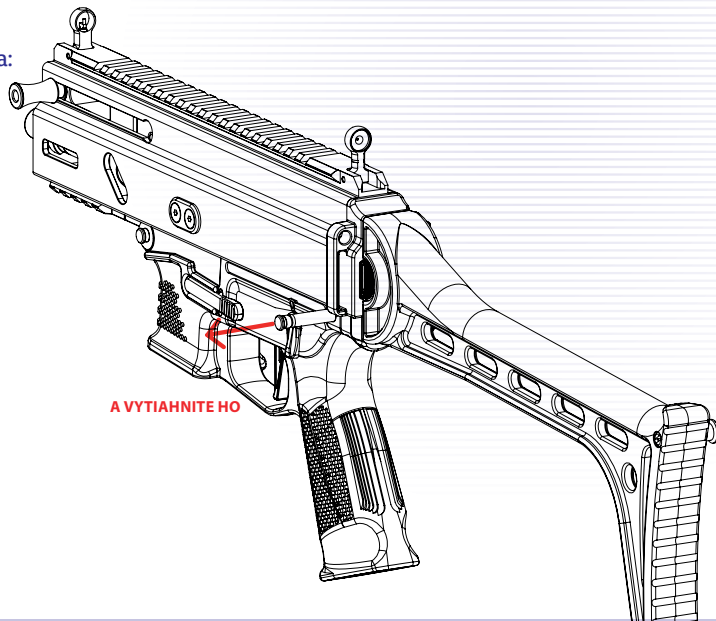
Alternatívna pažba:

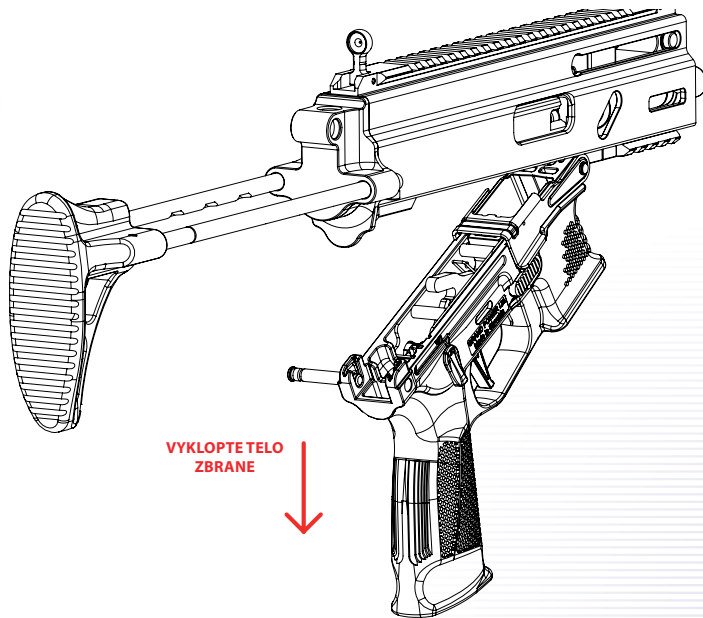




A VYTIAHNITE HO

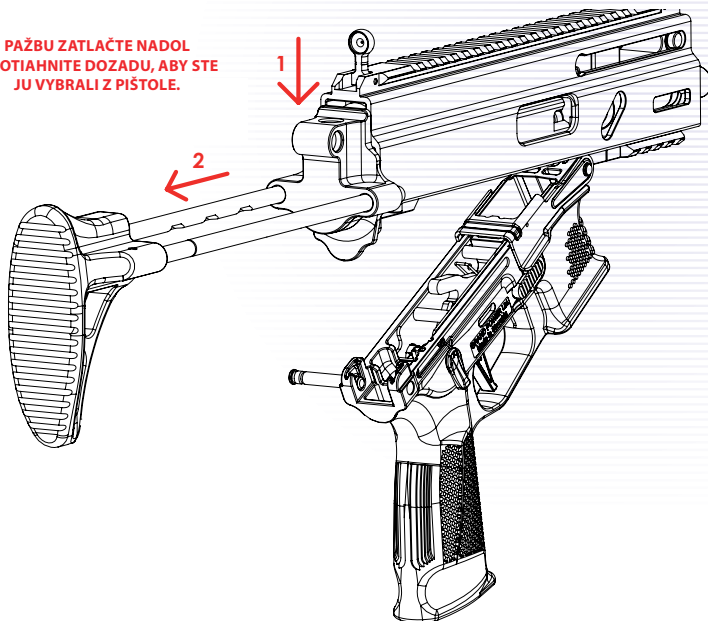
Alternatívna pažba:





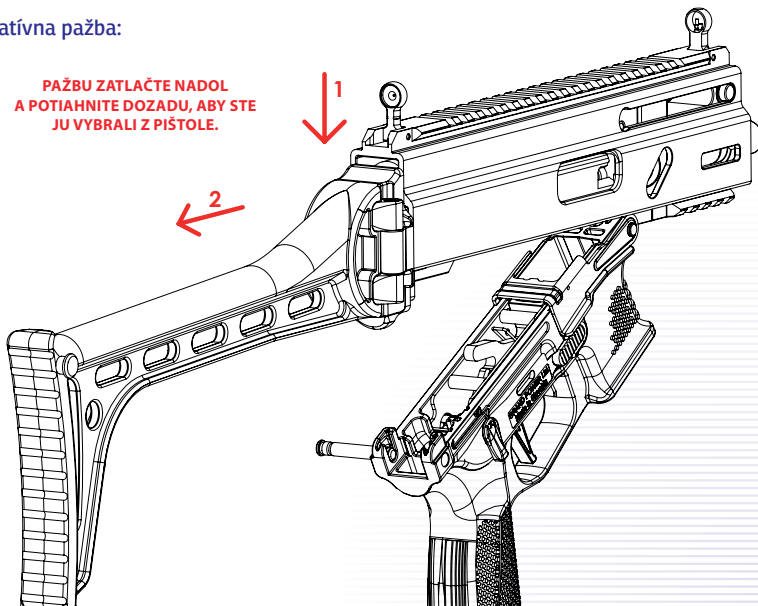
VYKLOPTE TELO
ZBRANE

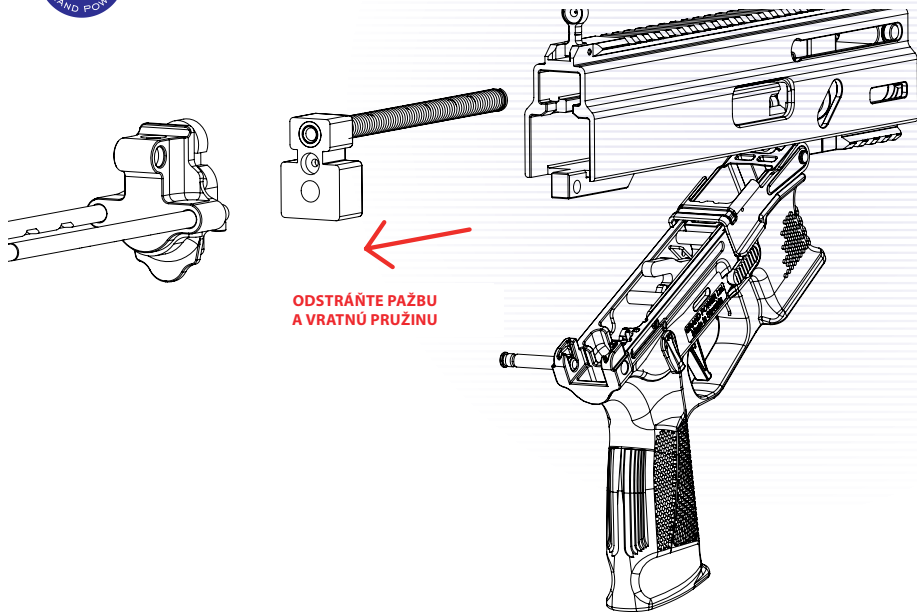
**PAŽBU ZATLAČTE NADOL
A POTIAHNITE DOZADU, ABY STE
JU VYBRALI Z PIŠTOLE.**



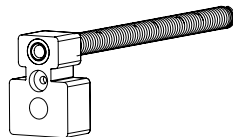
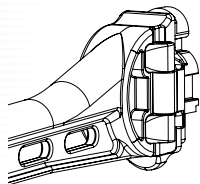
Alternatívna pažba:

**PAŽBU ZATLAČTE NADOL
A POTIAHNITE DOZADU, ABY STE
JU VYBRALI Z PÍŠTOLE.**

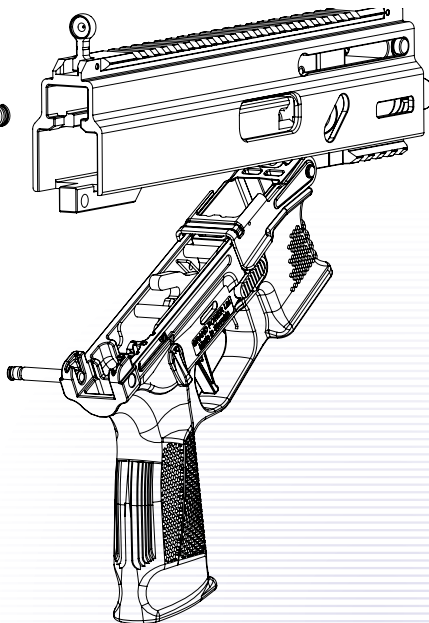


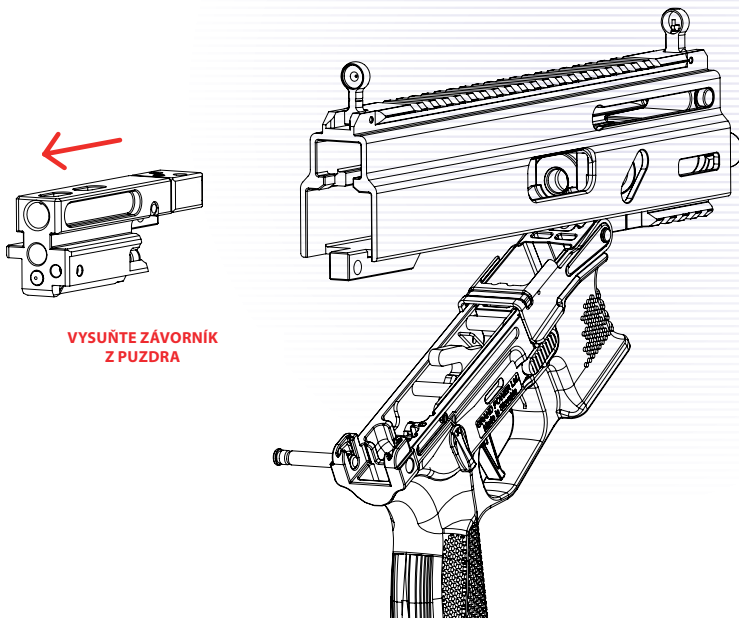


Alternatívna pažba:

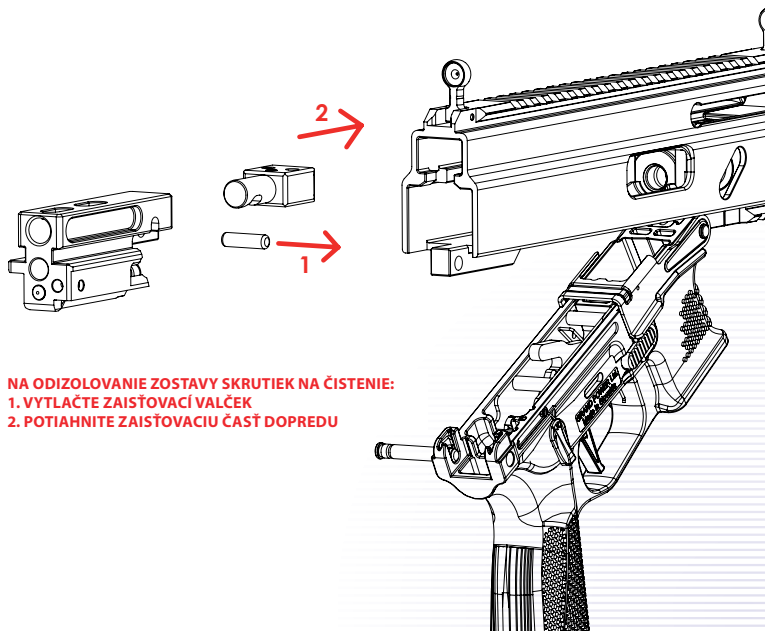


**ODSTRÁŇTE PAŽBU
A VRATNÚ PRUŽINU**





**VYSUŇTE ZÁVORNÍK
Z PUZDRA**

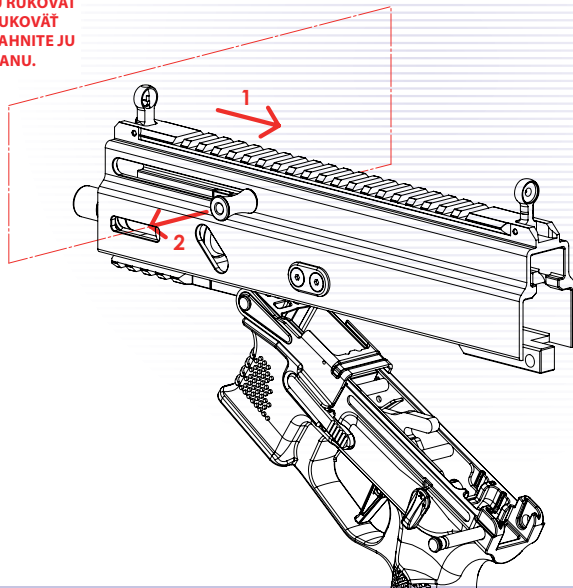


NA ODIZOLOVANIE ZOSTAVY SKRUTIEK NA ČISTENIE:

1. VYTLAČTE ZAISTOVACÍ VALČEK

2. POTIAHNITE ZAISTOVACIU ČASŤ DOPREDU

**AK CHCETE PREPNÚT NABÍJACIU RUKOVÄŤ
ZĽAVA DOPRAVA, POSUŇTE RUKOVÄŤ
SKRUTKY ÚPLNE DOZADU, VYTAHNITE JU
A VLOŽTE NA OPAČNÚ STRANU.**





Záručné podmienky

Na túto zbraň poskytujeme záruku v rozsahu:

- 2 roky na plastové časti a povrchovú úpravu
- 5 rokov na ostatné časti.

Záruka začína dňom predaja a vzťahuje sa na chyby materiálu a na chyby zavinené výrobcom.

Podmienkou uznania záruky je predloženie záručného listu s dátumom predaja, razítkom predajne, podpisom predajcu a číslom reklamovanej zbrane. Lebo pri opotrebovaní bežným použitím.

PRODUCER:

GRAND POWER, s.r.o.
Polovnicka 29
974 01 Banska Bystrica
Slovenská republika

phone: 00421-48-4148753
fax: 00421-48-4148753
e-mail: info@grandpower.eu
web: www.grandpower.eu



.....

.....

.....

.....

.....

.....

.....

.....

.....

.....

.....

.....

.....

návod na použitie, údržbu a bezpečnosť



.....

.....

.....

.....

.....

.....

.....

.....

.....

.....

.....

.....

.....

.....

.....

.....

.....

.....

.....

.....



GRAND POWER Ltd.
Príboj 558, 976 13 Slovenská Ľupča
SLOVAKIA

www.grandpower.eu