



**Samonabíjacie pištole
K22/CP22
kalibru .22 LR**

NÁVOD NA POUŽITIE

1. OBSAH

1. Obsah	2	9. Pokyny pre údržbu	14
2. Pokyny pre vlastníka zbrane	3	9.1. Rozberanie zbrane a čistenie	14
3. Základné informácie	5	9.2. Skladanie zbrane	16
4. Technické špecifikácie	6	9.3 Čistenie zbrane	16
5. Výrobné číslo zbrane	7	9.3.1 Čistenie hlavne a nábojovej komory	16
6. Hlavné časti zbrane	8	9.3.2 Čistenie ostatných častí zbrane ..	17
7. Základne bezpečnostné pravidlá	9	9.4. Konzervácia	17
8. Pokyny na používanie	11	10. Explosívny nákres K22 Mk12 s komponentmi	18
8.1. Strelivo	11	10.1 List komponentov M22 Mk12 L ..	19
8.2. Vybratie zásobníka	11	11. Záručné podmienky	20
8.3. Plnenie zásobníka	11		
8.4 Nabíjanie zbrane	12		
8.5 Prebíjanie počas streľby	12		
8.6 Vybíjanie zbrane	12		
8.7 Zaistenie zbrane	13		
8.8 Nastavenie mieridiel	13		

2. POKYNY PRE VLASTNÍKA ZBRANE

Model:..... Výrobné číslo:..... Dátum predaja:.....

Dôležité upozornenie: Všetky informácie a špecifikácie uvedené v tomto návode môžu byť zmenené bez predchádzajúceho vyrozumienia!

Čítaj návod pozorne skôr než použiješ zbraň a presvedč sa, že všetky osoby, ktoré budú manipulovať s touto zbraňou, sa oboznámili s návodom a pochopili ho v plnom rozsahu. Presvedč sa, než dáš zbraň do rúk inej osoby, že je oprávnená manipulovať so zbraňou, inak maj zbraň vždy pod svojím dozorom.

POZOR: Všetky zbrane môžu zraniť alebo usmrtiť. Preto sa pozorne oboznám s bezpečnostnými pokynmi a nepoužívaj zbraň, ak si ich úplne nepochopil.

PAMÄTAJ: Výrobca zbrane/ alebo miestny predajca nezodpovedá za spôsobené fyzické, materiálne či iné škody spôsobené neoprávneným použitím zbrane alebo použitím na spáchanie trestnej činnosti s danou zbraňou. Výrobca nezodpovedá za neoprávnené zásahy do konštrukcie zbrane, svojpomocné úpravy a modifikácie v rozpore s odporúčaním výrobcu a v rozpore so zákonom.

PAMÄTAJ: GRAND POWER si vyhradzuje právo na vykonávanie oprav, úprav a zmien na jednotlivých modeloch v súlade s výrobnou dokumentáciou a obchodnými záujmami firmy.

Tento Manuál by mal byť stále priložený k zbrani v prípade zapožičania zbrane alebo predaja inému užívateľovi či majiteľovi.

ZÁZNAM O ÚDRŽBE A OPRAVÁCH ZBRANE

Dátum:	Vykonané úkony - servis:	Vykonané: podpis

3. ZÁKLADNÉ INFORMÁCIE

GRAND POWER K22S / K22 X-TRIM sú samonabíjacie pištole kalibru .22LR určené najmä pre športovú strelbu. Pištole sú postavené na rámoch modelu K100 Mk7/Mk12 s identickou vložkou a ostatnými ovládacími prvkami modelov K100 Mk7/Mk12. Samotný záver je dynamický.

Nové drážkovanie a vyfrézovanie záveru (exkluzívny model K22 X-TRIM) znižuje hmotnosť záveru, a vytvára dravý dojem. Drážkovaná hlaveň je napevno fixovaná na oceľovú vložku. Verzia X-TRIM je vybavená mikrometrickým cieľníkom s dravým dizajnom záveru a optovláknovou muškou.

Pišťoľ je v základnej verzii K22S vybavená obojstrannou bezpečnostnou poistkou, oceľovým stranovo nastaviteľným cieľníkom a plastovou muškou. Model X-TRIM má optovláknovú mušku zelenej/červenej farby a mikrometrický cieľník Elliason. Spúšť pracuje v SA/DA režime.

Plastový rám je vyrobený z Polyamidu GF30. Rám Mk7 (K22 X-TRIM) umožňuje použitie 4 vymeniteľných chrbtov rôznych veľkostí zvyšujúcich komfort strelby v závislosti od veľkosti dlane strelca. Nový rám Mk12 má taktiež 4 vymeniteľné chrbty, avšak iný spôsob rozborky – cez poistný segment – vid' explóziu a návod na rozborku a zborku zbrane.

Každá zbraň je balená v plastovom kufríku, ktorý ďalej zahŕňa 2 plastové 10-ranové zásobníky, čistiacu kefku, imbusový kľúč u K22 S, návod a ďalšie 3 vymeniteľné chrbty.

Pištole K22 sú predovšetkým charakteristické:

- Moderným dizajnom
- Plynulým spúšťovým mechanizmom
- Vysokou precíznosťou spracovania
- Vysokou spoľahlivosťou s rôznymi druhmi munície

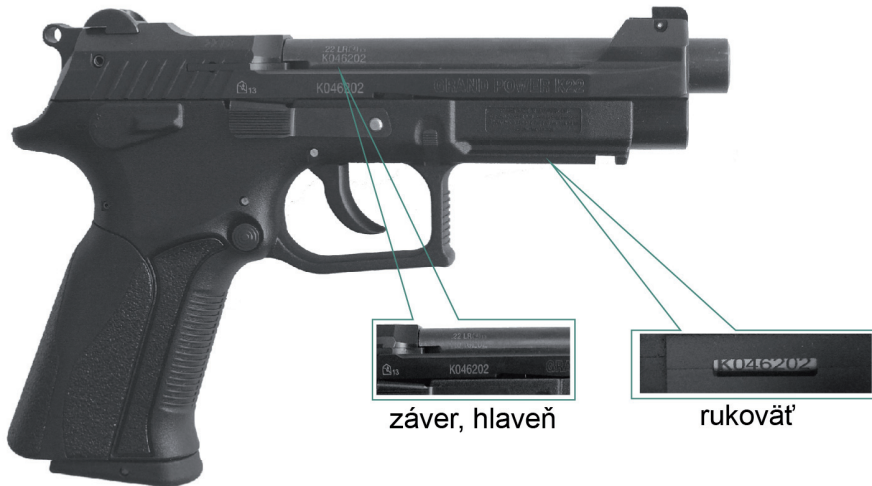
V prípade akýchkoľvek ďalších otázok k zbraňam Vám odporúčame kontaktovať Vášho predajcu.

4. TECHNICKÉ ŠPECIFIKÁCIE

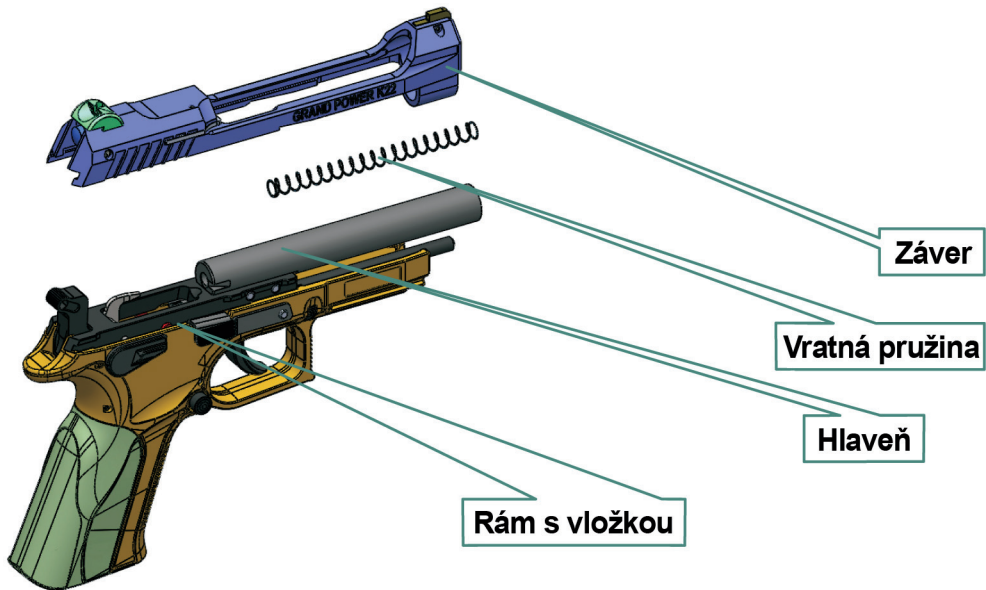
Model:	K22S / K22 X-TRIM
Kaliber:	.22LR
Bezpečnostné poistky:	obojsstranné
Hmotnosť bez zásobníka:	670 g / 700 g
Šírka cez ovládacie prvky:	36 mm
Výška bez zásobníka:	133,5 mm
Celková dĺžka:	187,5 mm
Dĺžka hlavne:	117 mm
Povrchová úprava záveru:	Tenifer QPQ
Kapacita zásobníka:	10 nábojov

5. VÝROBNÉ ČÍSLO ZBRANE

Výrobné číslo zbrane je vyznačené na rôznych častiach zbrane. Všetky výrobné čísla sú špecifické a jedinečné pre každú pištoľ. Zbraň je opatrená tormentačnými znakmi na hlavni a závere, tieto znaky potvrdzujú, že zbraň spĺňa všetky zákonom stanovené podmienky pre jej používanie v súlade s týmto návodom a príslušnými zákonmi. Tormentačný znak na novú zbraň prideluje štátny certifikačný orgán SKTC 112.

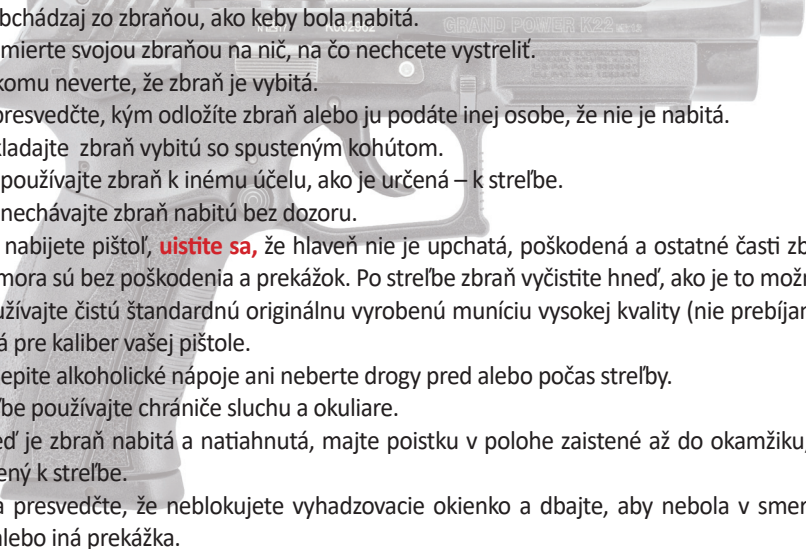


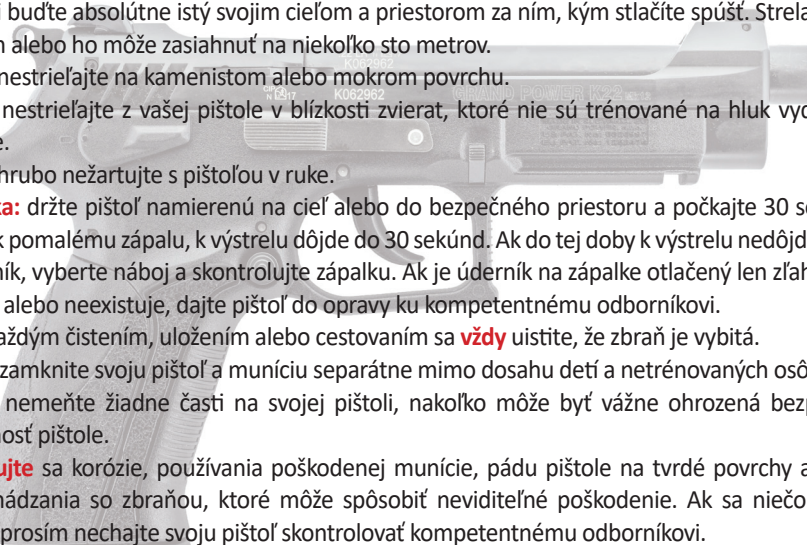
6. HLAVNÉ ČASTI ZBRANE



7. ZÁKLADNE BEZPEČNOSTNÉ PRAVIDLÁ

DBAJTE NA DODRŽIAVANIE BEZPEČNOSTNÝCH PREDPISOV PRE VAŠU BEZPEČNOSŤ A BEZPEČNOSŤ OSTATNÝCH!

- 
1. **Vždy** zaobchádzaj zo zbraňou, ako keby bola nabitá.
 2. **Nikdy** nemierte svojou zbraňou na nič, na čo nechcete vystreliť.
 3. **Nikdy** nikomu neverte, že zbraň je vybitá.
 4. **Vždy** sa presvedčte, kým odložíte zbraň alebo ju podáte inej osobe, že nie je nabitá.
 5. **Vždy** odkladajte zbraň vybitú so spusteným kohútom.
 6. **Nikdy** nepoužívajte zbraň k inému účelu, ako je určená – k strelbe.
 7. **Nikdy** nenechávajte zbraň nabitú bez dozoru.
 8. Skôr než nabijete pištoľ, **uistite sa**, že hlaveň nie je upchatá, poškodená a ostatné časti zbrane ako záver, komora sú bez poškodenia a prekážok. Po strelbe zbraň vyčistite hneď, ako je to možné.
 9. **Vždy** používajte čistú štandardnú originálnu vyrobenú muníciu vysokej kvality (nie prebíjanú), ktorá je vhodná pre kaliber vašej pištole.
 10. **Nikdy** nepite alkoholické nápoje ani neberte drogy pred alebo počas strelby.
 11. **Pri** strelbe používajte chrániče sluchu a okuliare.
 12. **Vždy** keď je zbraň nabitá a natiahnutá, majte poistku v polohe zaistené až do okamžiku, kým ste pripravený k strelbe.
 13. **Vždy** sa presvedčte, že neblokujete vyhadzovacie okienko a dbajte, aby nebola v smere strelby osoba alebo iná prekážka.

- 
14. **Nikdy** nestláčajte spúšť alebo nedávajte prst na lúčik, kým nemáte zbraň zamierenú a nie ste pripravený k strelbe.
 15. **Vždy** si buďte absolútne istý svojim cieľom a priestorom za ním, kým stlačíte spúšť. Strela prenikne terčom alebo ho môže zasiahnuť na niekoľko sto metrov.
 16. **Nikdy** nestrielaťte na kamenistom alebo mokrom povrchu.
 17. **Nikdy** nestrielaťte z vašej pištole v blízkosti zvierat, ktoré nie sú trénované na hluk vydávaný pri strelbe.
 18. **Nikdy** hrubo nežartujte s pištoľou v ruke.
 19. **Zádržka:** držte pištoľ namierenú na cieľ alebo do bezpečného priestoru a počkajte 30 sekúnd. Ak došlo k pomalému zápalu, k výstrelu dôjde do 30 sekúnd. Ak do tej doby k výstrelu nedôjde, vyberte zásobník, vyberte náboj a skontrolujte zápalku. Ak je úderník na zápalku otláčený len zľahka, mimo stredu alebo neexistuje, dajte pištoľ do opravy ku kompetentnému odborníkovi.
 20. Pred každým čistením, uložením alebo cestovaním sa **vždy** uistite, že zbraň je vybitá.
 21. **Vždy** uzamknite svoju pištoľ a muníciu separátne mimo dosahu detí a netrénovaných osôb.
 22. **Nikdy** nemeňte žiadne časti na svojej pištoľi, nakoľko môže byť vážne ohrozená bezpečnosť a funkčnosť pištole.
 23. **Vyvarujte** sa korózie, používania poškodenej munície, pádu pištole na tvrdé povrchy a hrubého zaobchádzania so zbraňou, ktoré môže spôsobiť neviditeľné poškodenie. Ak sa niečo podobné stane, prosím nechajte svoju pištoľ skontrolovať kompetentnému odborníkovi.

8. POKYNY NA POUŽÍVANIE

8.1. STRELIVO

Používajte výhradne strelivo továrskej výroby príslušného kalibru, ktoré zodpovedá predpisom CIP (medzinár. organizácie pre výrobu zbraní) alebo SAAMI (US norma pre zbrane a strelivo) Použitie neštandardného streliva môže spôsobiť poškodenie zbrane lebo zranenie užívateľa zbrane. Výrobca nezodpovedá za škody spôsobené používaním inej munície než odporúča.

8.2. VYBRATIE ZÁSObNÍKA

Uchopte zbraň do pravej (ľavej) ruky a palcom stlačte záchyt zásobníka. Zásobník sa vysunie zo zbrane smerom dole. Pred spadnutím na zem odporúčame druhou rukou zásobník istiť vo vzdialenosti 2-4 cm odo dna zasunutého zásobníka v zbrani.

8.3. PLNENIE ZÁSObNÍKA

POZOR: VŽDY SA UISTI, ŽE ZBRAŇOU MIERIŠ DO BEZPEČNÉHO PROSTREDIA!

Zásobník zoberte do ruky ústím hore. Položte náboj na prednú časť podávača a stlačte ho smerom dolu a dozadu, až sa dotkne zadnej steny zásobníka. Ďalší náboj umiestnite na zasunutý a pokračujte tým istým spôsobom. Ak je v zásobníku väčší počet nábojov je vhodné palcom ruky ktorá drží zásobník zatláčať stĺpec nábojov.

Počet nábojov v zásobníku môžete sledovať kontrolnými otvormi v jeho stenách. Nepokúšajte sa prekročiť deklarovanú kapacitu zásobníku výrobcom – mohlo by to spôsobiť poruchu pri zasúvaní náboja do nábojovej komory.

8.4 NABÍJANIE ZBRANE

Vsuňte plný zásobník do rukoväte a presvedčte sa či bol zásobník zachytený záchytnom zásobníka. Uchopte zbraň jednou rukou za rukoväť a druhou rukou palcom a ukazovákom chyťte vrúbkovanú časť záveru. Záver natiahnite smerom dozadu až na doraz a spustíte záver. Do nábojovej komory sa zasunie náboj, zbraň je pripravená k strelbe. Zbraň v tomto stave a so spusteným kohútom je veľmi nebezpečná na nosenie, je pripravená k výstrelu pričom odpadá nutnosť manipulácie s poistkou. Stačí stlačiť spúšť, čím dôjde k napnutiu kohúta a následnému výstrelu.

8.5 PREBÍJANIE POČAS STREĽBY

Keď je posledný náboj zo zásobníka vystrelený ostane záver v zadnej polohe. Vyber prázdny zásobník a zasun do šachty rúčky plný zásobník. Spusť záver znížením záchyty záveru /obojsstranný/ a zasun náboj do nábojovej komory. Zbraň je pripravená k strelbe. Zbraň v tomto stave a so spusteným kohútom je veľmi nebezpečná na nosenie, je pripravená k výstrelu pričom odpadá nutnosť manipulácie s poistkou. Stačí stlačiť spúšť, čím dôjde k napnutiu kohúta a následnému výstrelu.

8.6 VYBÍJANIE ZBRANE

POZOR: VŽDY SA UISTI, ŽE ZBRAŇOU MIERIŠ DO BEZPEČNÉHO PROSTREDIA!

- vyberte zásobník
- natiahnite záver a skontrolujte nábojovú komoru, či sa v nej nenachádza náboj
- vypostite záver dopredu
- stlačte spúšť (rána istoty) pritom mierite do bezpečného priestoru

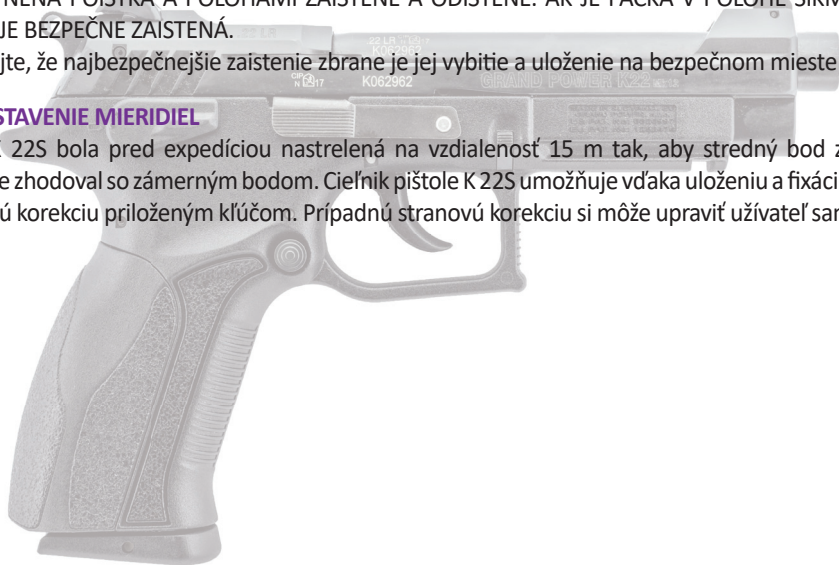
8.7 ZAISTENIE ZBRANE

PIŠTOĽ K 22S JE VYBAVENÁ SPÚŠŤOVÝM MECHANIZMOM TYPU SA/DA. NA STRANÁCH RÁMU JE UMIESTNENÁ POISTKA A POLOHAMI ZAISTENÉ A ODISTENÉ. AK JE PÁČKA V POLOHE ŠIKMO HORE, ZBRAŇ JE BEZPEČNE ZAISTENÁ.

Pamätajte, že najbezpečnejšie zaistenie zbrane je jej vybitie a uloženie na bezpečnom mieste

8.8 NASTAVENIE MIERIDIEL

Pišťoľ K 22S bola pred expedíciou nastrelená na vzdialenosť 15 m tak, aby stredný bod zásahu sa približne zhodoval so zámerným bodom. Cieľník pištole K 22S umožňuje vďaka uloženiu a fixácii skrutkou stranovú korekciu priloženým kľúčom. Prípadnú stranovú korekciu si môže upraviť užívateľ samostatne.



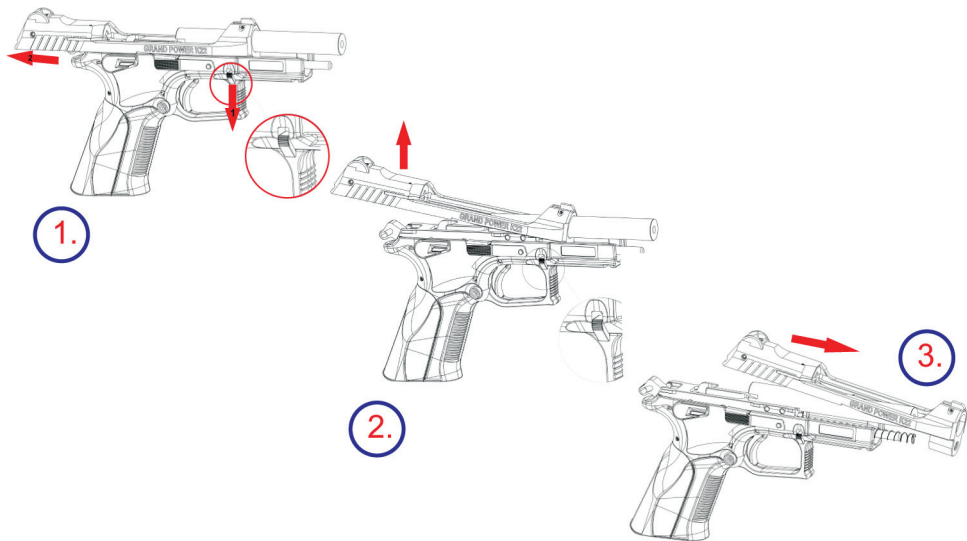
9. POKYNY PRE ÚDRŽBU

9.1. ROZBERANIE ZBRANE A ČISTENIE

POZOR: VŽDY SA UISTI, ŽE ZBRAŇOU MIERIŠ DO BEZPEČNÉHO PROSTREDIA!

Zamierte do bezpečného priestoru:

- 1, Vyberte zásobník
- 2, Natiahnite záver mierne dozadu
- 3, PRESVEDČTE SA ČI V NÁBOJOVEJ KOMORE NIE JE NÁBOJ**
- 4, Stiahnite obojstranne poistný segment nadol pri ráme Mk12 alebo vysuň lúčik dopredu a dole /rám Mk7/ (1)
- 5, Záver ťahajte dozadu a nahor, čím ho oddelíte od rámu, potom vysuňte hlavň pohybov záveru dopredu (2)
- 6, Vyberte vratnú pružinu



Žiadne ďalšie rozoberanie pre potreby čistenia zbrane nie je potrebné. Pokiaľ sa domnievate, že zbraň vyžaduje nastavenie, alebo opravu, zverte ju odbornej dielni!

9.2. SKLADANIE ZBRANE

Prebieha v opačnom postupe ako rozborka. **UPOZORNENIE:** Pri zasúvaní hlavne do záveru kontroluj, že vodiaca tyčka zapadne do spodného otvoru v závere.

9.3 ČISTENIE ZBRANE

- po každom použití
- po každom navlhnutí
- čo najskôr po streľbe
- v miernych klimatických podmienkach najmenej jedenkrát do roka
- v náročných klimatických podmienkach najmenej jedenkrát za mesiac

9.3.1 ČISTENIE HLAVNE A NÁBOJOVEJ KOMORY

Pokiaľ nebolo zo zbrane strieľané, alebo bolo vystrelených len niekoľko nábojov, utierajte vývrt a nábojovú komoru suchou handričkou, navlečenou na vyterák. Handričky vymieňajte tak dlho, až kým posledná handrička nebude čistá.

Pokiaľ je vývrt silno znečistený, naneste do neho a do komory kefkou čistiaci roztok, nechajte ho aspoň 10 minút pôsobiť (doba pôsobenie sa môže u rôznych čistiacich prostriedkoch líšiť) a vyčistite kefkou. Vysušte vývrt a komoru čistou handričkou a skontrolujte, či boli všetky nečistoty odstránené. V prípade potreby postup opakujte.

Vyterák a kefku zasúvajte do hlavne a do komory, aby sa nepoškodilo ústie hlavne. Kefku vytlačte celou hlavňou. Pokiaľ by ste zmenili smer pohybu s kefkou v hlavni, mohla by sa kefka v hlavni vzpriechiť.

9.3.2 ČISTENIE OSTATNÝCH ČASTÍ ZBRANE

Ostatné časti zbrane (vrátane vonkajších plôch hlavne) čistite suchou handričkou, starou kefkou na zuby, mosadznou kefkou, alebo drevenou škrabkou. Pri čistení môžete použiť i konzervačný olej, alebo petrolej. Nikdy však nepoužívajte roztok určený pre čistenie vývrtu. To by mohlo zostať v špára medzi súčiastkami a po dlhšej dobe spôsobiť koróziu. Presvedčte sa, či zbytky handričky, alebo štetiny z kefky neostali v žiadnej časti zbrane.

9.4. KONZERVÁCIA

Vývrt, nábojovú komoru a všetky prístupné súčiastky po vyčistení pretrite handričkou zvlhčenou konzervačným olejom, alebo použite olej v spreji. Prebytočný olej zotrite. Pred strelbou vytrite vývrt do sucha. Ak používate zbraň pri nízkych teplotách odstráňte olej zo všetkých prístupných častí, alebo použite špeciálne mazadlo určené pre tieto podmienky. Konzervačnú vazelinu používajte len pre dlhodobé skladovanie v náročných klimatických podmienkach a pred použitím zbrane ju dôkladne odstráňte.

10. EXPLOZÍVNY NÁKRES K22 MK12 S KOMPONENTMI



10.1 LIST KOMPONENTOV K22 MK12 L

č.	Názov dielu	č.	Názov dielu	č.	Názov dielu
1	Polymérový rám	20	Záchyt zásobníka	38	Kolík fixácie bočníc
2	Vložka	21	Tiahlo	39	Kolík spúšte
3	Záver	22	Hmatník poistky L/P	41	Kolík fixácie mušky
4	Hlaveň	23	Čap poistky	42	Kolík páky autopoistky
5.1	Rozborný segment	24	Aretačný nit	43	Kolík záchytu kladiva
5.2	Kolík rozborného segmentu	25	Kolík tiahla	44	Kolík kladiva
6	Spúšť	26	Pružina záchytu kladiva	45	Oporný kolík bicej pružiny
7	Kladivo	27	Kolík tiahla	46	Kolík záchytu záveru
8	Záchyt záveru	28	Pružina vyťahovača	46a	Pružina kolíka záchytu záveru
9	Záchyt kladiva /Sear/	30	Pružina spúšte	47	Kolík zápalníka
10	Vyhadzovač	31	Pružina záchytu zásobníka	49	
12	Vodiaca tyčka vratnej pružiny	32	Pružina rozborného segmentu	51	Distančný stĺpik
14	Zápalník	33	Bicia pružina	52	Opora bicej pružiny
15	Cieľník	34	Pružina zápalníka	53	Skrutka cieľníka
16	Muška	35	Bočnica	64	Kolík fixácie hlavne
17	Vyťahovač	36	Vratná pružina		
18	Tlačítko vypúšťania zásobníka	37	Kolík záchytu zásobníka		

11. ZÁRUČNÉ PODMIENKY

Na túto zbraň poskytujeme záruku v rozsahu:

- 2 roky na plastové časti a povrchovú úpravu
- 5 rokov na ostatné časti.

Záruka začína dňom predaja a vzťahuje sa na chyby materiálu a na chyby zavinené výrobcom. Podmienkou uznania záruky je predloženie záručného listu s dátumom predaja, razítkom predajne, podpisom predajcu a číslom reklamovanej zbrane.

OBMEDZENIA ZÁRUKY

Záruku nie je možné uznať pri chybách vzniknutých neodborným zásahom, nedodrzaním návodu na obsluhu alebo pri opotrebovaní bežným použitím.

Ďalej záruku nie je možné uplatniť v prípade, že zbraň bola svojvoľne upravovaná, zneužitá, poškodená pri nehode, ak bolo zo zbrane strieľané inou než odporúčanou muníciou prípadne hlaveň bola zničená nedostatočným ošetrovaním, či upchatím. Záruku taktiež nemožno uplatniť ak do konštrukcie zbrane zasahovala neautorizovaná osoba.



GRAND POWER s.r.o.
www.grandpower.eu

